

HC-B-G-M40-PLRBK

Dławnica kablowa



Kod producenta: **1407672**

Opis produktu

Połączenie śrubowe kabli z tworzywa sztucznego EVO z zamknięciem bagnetowym, do obudów serii B, rozmiar M40, średnica kabla 19 ... 28 mm

Dane techniczne

Właściwości produktu

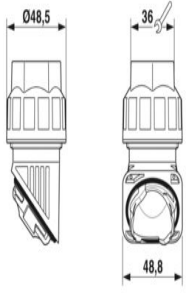
Typ produktu	Przepusty kablowe z zamknięciem bagnetowym
Liczba przewodów	1
Rodzaj dławików	M40
Ekranowany	nie
Status utrzymania danych	
Wersja artykułu	03

HC-B-G-M40-PLRBK

Dławnica kablowa



Wymiary

Rysunek wymiarowy	
Szerokość	48,8 mm
Wysokość	81,5 mm
Głębokość	74,8 mm
Rozwartość klucza do nakrętki kołpakowej	36 mm

Dane materiału

Kolor	czarny (RAL 9005)
Materiał Śruba dociskowa	PA
Klasa palności wg UL 94	V0 / V2
Materiał uszczelki O-ring	NBR
Materiał uszczelki Uszczelka kabla	NBR
Materiał przepustu	PA

Kabel/przewód

Zewnętrzna średnica przewodu Przewód 1	19 mm ... 28 mm
--	-----------------

Parametry mechaniczne

Dane mechaniczne	
Rodzaj dławików	M40

Warunki środowiskowe i żywotność

Warunki otoczenia	
Stopień ochrony	IP66
Stopień ochrony (NEMA)	12 (UL 50e)
Temperatura otoczenia (praca)	-40 °C ... 100 °C

HC-B-G-M40-PLRBK

Dławnica kablowa



Montaż

Informacja montażu	Połączenie bagietowe odkręcane maks. 3 razy
--------------------	---